

EFOY-MASTERVOLT CABLE

ENGLISH

Product description and application

The EFOY-MASTERVOLT cable is the connection between the EFOY fuel cell and the Multipurpose contact output. In your EFOY-MASTERVOLT energy system, the fuel cell switches On and Off via the MasterBus controlled Multipurpose contact output.

Safety regulations and measures

Connections and safety features must be executed according to the locally applicable regulations.

Warranty terms

MASTERVOLT guarantees that this product has been built according to the legally applicable standards and stipulations. During production and before delivery this product was exhaustively tested and controlled. If you fail to act in accordance with the regulations, instructions and stipulations in this user's manual, damage can occur and/or the product will not fulfil the specifications. This may mean that the guarantee will become null and void. **The warranty period is 2 years.**

Liability

MASTERVOLT does not hold itself liable for damage resulting from the use of the EFOY-MASTERVOLT cable, possible errors in the included manual and the consequences of these and use that is inconsistent with the purpose of the product.

Installation

Incorrect installation may lead to damage to the EFOY-MASTERVOLT Cable, the battery and the connected (MasterBus) devices. Be sure that all equipment is disconnected from any power source during installation. Follow the directions in figure 1 and 2. **This installation manual is limited to the installation of the EFOY-MASTERVOLT cable. For a complete Mastervolt system installation we refer to the applicable product manuals.**

Recommendation

When using a GEL (lead acid) battery, we advise you to complete a full charging cycle on a regular basis using a MASTERVOLT battery charger. This will lengthen the battery lifespan.

EFOY-MASTERVOLT KABEL

NEDERLANDS

Product beschrijving en toepassing

De EFOY-MASTERVOLT kabel is de verbinding tussen de EFOY brandstofcel en het Universele schakelcontact (Multipurpose contact output). In het EFOY-MASTERVOLT energie systeem schakelt de brandstofcel Aan en Uit door middel van het door MasterBus gecontroleerde Multipurpose contact output.

Veiligheidsvoorschriften en maatregelen

Aansluitingen en beveiligingen moeten worden uitgevoerd volgens de lokale regelgeving.

Garantie bepalingen

MASTERVOLT garandeert dat dit product is gemaakt volgens de wettelijk van toepassing zijnde normen en bepalingen. Dit product is tijdens productie en voor de aflevering uitvoerig getest en gecontroleerd. Als u niet handelt in overeenstemming met de voorschriften, aanwijzingen en bepalingen zoals beschreven in de handleiding kan beschadiging en of afwijking van de specificaties van het product ontstaan. Dit kan betekenen dat de garantie komt te vervallen. **De garantieperiode is 2 jaar.**

Aansprakelijkheid

MASTERVOLT houdt zich niet aansprakelijk voor mogelijke (gevolg) schade door gebruik van de EFOY-MASTERVOLT kabel, mogelijke fouten in de handleiding en foutief gebruik van het product.

Installatie

Foutieve installatie kan leiden tot schade aan de EFOY-MASTERVOLT kabel, de accu en de verbonden (MasterBus) producten. Wees er van verzekerd dat alle apparatuur tijdens de installatie is losgekoppeld van elke stroombron. Volg de aanwijzingen in figuur 1 en 2. **Deze installatie handleiding is beperkt tot de installatie van de EFOY-MASTERVOLT kabel. Voor de installatie van een compleet Mastervolt systeem, dient u tevens gebruik te maken van de betreffende product handleiding(en).**

Aanbeveling

Bij toepassing van een GEL (lood-zuur) accu adviseren wij om de accu regelmatig een volledige laad cyclus te doorlopen met een Mastervolt acculader. Dit zal de levensduur van de accu verlengen.

EFOY-MASTERVOLT KABEL

DEUTSCH

Produktbeschreibung und Anwendung

Das EFOY-MASTERVOLT Kabel ist die Verbindung zwischen der EFOY Brennstoffzelle und dem Vielseitigen Kontaktausgang (Multipurpose contact output). In Ihrem EFOY-MASTERVOLT Energiesystem schaltet sich die Brennstoffzelle über den vom MasterBus kontrollierten Multipurpose Contact ein und aus.

Sicherheitsbestimmungen und Maßnahmen

Anschlüsse und Sicherheitsvorkehrungen müssen nach den örtlich geltenden Vorschriften durchgeführt werden.

Garantiebedingungen

MASTERVOLT garantiert, dass dieses Produkt gemäß den geltenden gesetzlichen Normen und Bestimmungen gebaut wurde. Das Produkt wurde während der Produktion und vor der Auslieferung eingehend getestet und kontrolliert. Sollten Sie den Vorschriften, Anweisungen und Bestimmungen in diesem Handbuch zuwider handeln, können Schäden auftreten und/oder das Produkt ist nicht mehr in der Lage die beschriebenen Spezifikationen zu erfüllen. Dies kann zur Folge haben, dass Garantieansprüche verfallen. **Die Garanzzeit beträgt 2 Jahre.**

Haftung

MASTERVOLT zeichnet sich nicht verantwortlich für Schäden, die durch die Verwendung des EFOY-MASTERVOLT Kabels entstehen, für Schäden, die durch mögliche Fehler in der mitgelieferten Bedienungsanleitung verursacht werden und daraus resultierende Folgen und für Schäden, die durch unsachgemäße Verwendung des Produkts entstehen.

Installation

Eine unsachgemäße Installation kann zu Beschädigungen des EFOY-MASTERVOLT Kabels, der Batterie und der angeschlossenen (MasterBus) Geräte führen. Achten Sie darauf, dass während der Installation alle Geräte vom Stromnetz getrennt sind. Folgen Sie den Anweisungen in den Abbildungen 1 und 2. **Diese Installationsanleitung bezieht sich ausschließlich auf die Installation des EFOY-MASTERVOLT Kabels. Für die Installation des kompletten Mastervolt Systems verweisen wir auf die jeweiligen Produkt-Handbücher.**

Empfehlung

Bei Verwendung einer GEL Batterie (Blei-Säure), empfehlen wir Ihnen, einen regelmäßigen vollständigen Ladezyklus mit Hilfe eines MASTERVOLT Ladegeräts durchzuführen. Dies verlängert die Lebensdauer der Batterie.

EFOY-MASTERVOLT CABLE

CONNECTION

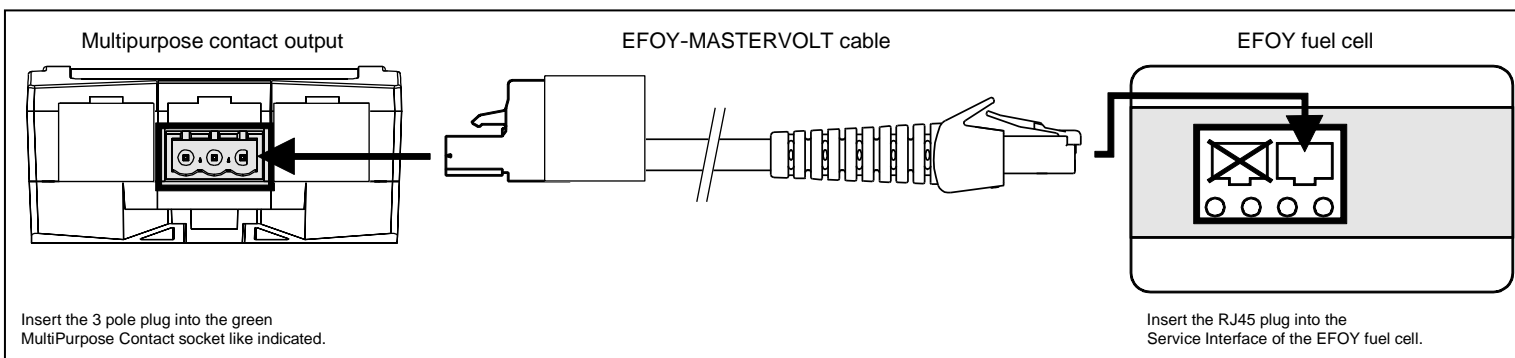


Figure 1: Connection of the EFOY-MASTERVOLT cable

SCHEME

	English	Nederlands	Deutsch
1.	Mastervolt MLi Ultra battery or GEL battery with MasterShunt	Mastervolt MLi Ultra accu of GEL accu met MasterShunt.	Mastervolt MLi Ultra Batterie oder GEL-Batterie mit MasterShunt
2.	Fuse in positive battery cable	Zekering in pluskabel	Sicherung in Pluskabel
3.	MasterBus cable	MasterBus kabel	MasterBus kabel
4.	Multipurpose contact	Multipurpose contact	Multipurpose contact
5.	EFOY-MASTERVOLT cable	EFOY-MASTERVOLT kabel	EFOY-MASTERVOLT kabel
6.	EFOY fuel cell	EFOY brandstofcel	EFOY Brennstoffzelle
7.	Loads	Lasten	Lasten
8.	Positive DC line	DC Pluskabel	DC Pluskabel
9.	Minus DC line	DC Minuskabel	DC Minuskabel
10.	MasterBus cable	MasterBus kabel	MasterBuskabel
11.	MasterBus terminator	MasterBus terminator	MasterBusterminator
12.	Fuse in positive cable	Zekering in pluskabel	Sicherung in Pluskabel
13.	Optional; Battery Safety relay only in combination with MLI Ultra battery. Refer to the MLI Ultra manual.	Optioneel; Batterie Safety relais, alleen in combinatie met de MLI Ultra accu. Zie de MLI Ultra handleiding.	Optional; Batterie Sicherheitsrelais nur in Kombination mit MLI Ultra-Batterie. Siehe Bedienungsanleitung MLI Ultra.

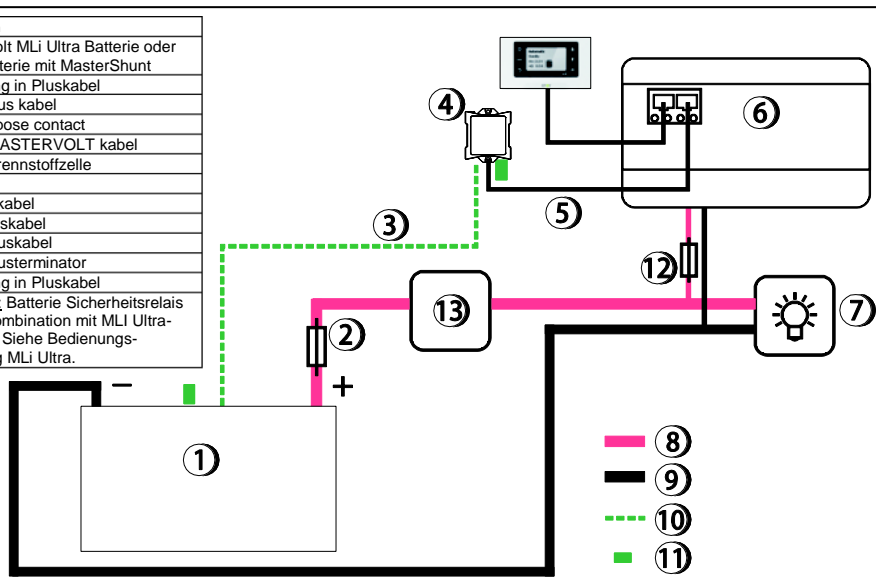


Figure 2: Installation scheme of the EFOY-MASTERVOLT cable, this is not a complete system

MASTERBUS SETTINGS

MasterBus settings must be done on the Multipurpose Contact output (MPC) and the MasterShunt (for Gel batteries) or the MLI Ultra batteries.

For the Masterbus settings we refer to the **MasterShunt (for Gel batteries)** or the **MLi Ultra battery user manual**.

The percentages below are recommended values for the use of the EFOY fuel cell in combination with MASTERVOLT batteries.

Multipurpose contact settings

Device name	MPC Fuel cell
1 second pulse option	On (checked)

Alarm setpoints

Battery pre low	50% (fuel cell is switched On)	MLi 12/2500 or MLI12/5000	40% (fuel cell is switched On)
Battery low	40% (inverter is switched Off)		20% (battery is disconnected)
Battery full	80% (100 % by battery charger only)		90% (to avoid triggering stop charge event)

Events for Gel (MasterShunt) or MLI Ultra batteries

Event Source	Event Target	Event Command	Event Data
Battery pre low	MPC Fuel cell	Activate	On
Battery low (for Gel batteries)	Mass Combi	Inverter	Off
Battery low (for MLI Ultra batteries)	MLi Ultra	Open relay	On
Battery full	MPC Fuel cell	Activate	Off

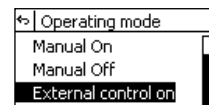
Safety events for MLI Ultra battery

Event Source	Event Target	Event Command	Event Data
Stop charge	MPC Fuel cell	Activate	Off
Battery safety	MPC Fuel cell	Activate	Off
Stop charge (on charger or Mass Combi)	device dependent	Charger On	Copy invert

Battery settings for MLI Ultra

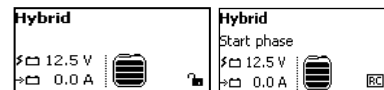
MasterBus power	Off (unchecked)
-----------------	-----------------

EFOY FUEL CELL SETTINGS



1. Select the External control mode

- Press on the operating panel, or select "Operating mode" in the main menu. The operating mode selection appears.
- Select the "External control on" operating mode.
- Press [ok] to confirm your selection.



- If the EFOY-MASTERVOLT cable is correctly connected to the EFOY fuel cell, the infotouch will show "Hybrid" and an open padlock.
- If the EFOY fuel cell is activated via the EFOY-MASTERVOLT cable, "RC" will be displayed on the infotouch

2. Choose the battery type in the expert menu

- To access the expert menu, press and hold [ok] and [menu] at the same time for two seconds. The expert menu appears.
- Press [][] to select a submenu.
- Choose the submenu "Battery type" and press OK.
- Choose the battery type "Gel" for the Gel batteries or "LiFePo4" for the MLI Ultra batteries

Note: The standard factory settings correspond to lead-acid batteries.

For all settings and language versions, please refer to the standard EFOY user manual

Figure 3: EFOY fuel cell settings

SPECIFICATIONS

Model	77032100 EFOY-MASTERVOLT Cable
Applicable for MASTERVOLT Gel batteries	12V GEL batteries up to 12V-200Ah
Applicable for MASTERVOLT Li-ion batteries	MLi Ultra 12/2500, MLI Ultra 12/5000
Applicable for EFOY fuel cells	EFOY COMFORT 140 and 210, EFOY Pro 2400, 2400 Duo
Cable length	1500 mm including the connectors
Connectivity	Multipurpose contact (article nr 77030500 not included)