

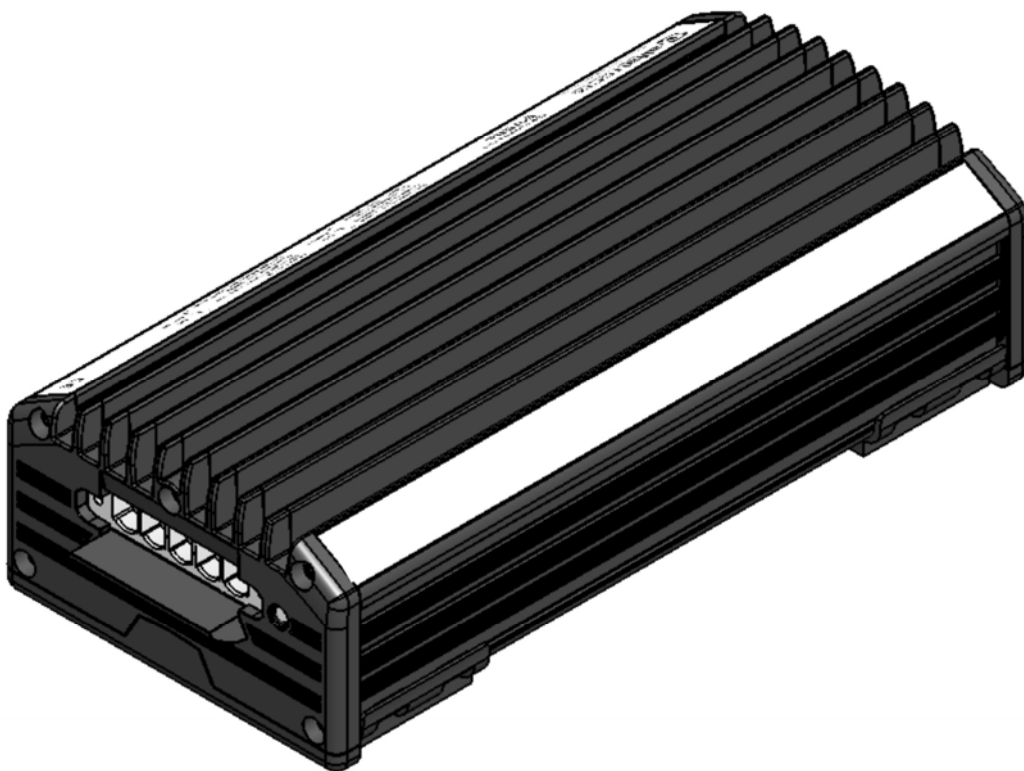
MASTERVOLT

GEBRUIKERSHANDLEIDING

DC Master

24/12 50-60A

DC-DC converter



MASTERVOLT
Snijdersbergweg 93,
1105 AN Amsterdam
Nederland
Tel.: +31-20-3422100
Fax.: +31-20-6971006
www.mastervolt.com

NEDERLANDS

Copyright © 2015 Mastervolt, 10000010137/00 - Juni 2015

INHOUD:

10000010137/00 - Juni 2015

1	ALGEMENE INFORMATIE	3
1.1	Gebruik van deze handleiding	3
1.2	Productbeschrijving en -toepassing	3
1.3	Gebruik van pictogrammen	3
1.4	Typenummerplaat	3
1.5	Aansprakelijkheid	3
2	BELANGRIJKE VEILIGHEIDSINSTRUCTIES	4
2.1	Algemeen	4
2.2	Explosieve gassen	4
2.3	Waarschuwing betreffende het gebruik voor medische toepassingen	4
2.4	Garantiebepalingen	4
3	INSTALLATIE	5
3.1	Voordat u begint	5
3.2	Gebruiksomgeving	5
3.3	Inhoud van de levering:	5
3.4	Installatie stap voor stap	5
4	BEDIENING	6
4.1	In- en uitschakelen	6
4.2	Bediening op afstand	6
4.3	Status LED	6
4.4	Onderhoud	6
5	PROBLEMEN OPLOSSEN	6
6	TECHNISCHE GEGEVENS	7
6.1	Specificaties	7
6.2	Afmetingen	7
7	EG VERKLARING VAN OVEREENSTEMMING	8

1 ALGEMENE INFORMATIE

1.1 GEBRUIK VAN DEZE HANDLEIDING

Copyright © 2015 Mastervolt. Alle rechten voorbehouden. Onrechtmatige reproductie, overdracht, distributie of opslag van dit document of een gedeelte ervan in enige vorm zonder voorafgaande geschreven toestemming van Mastervolt is verboden

Alle in deze handleiding beschreven voorschriften, voorzieningen en instructies gelden uitsluitend voor de door Mastervolt geleverde standaard uitvoeringen van de DC Master 24/12 50.

Deze handleiding geldt voor de volgende modellen:

Artikelnummer	Omschrijving
81400352	DC Master 24/12 50

Bewaar deze handleiding op een veilige plaats!

1.2 PRODUCTBESCHRIJVING EN -TOEPASSING

De Mastervolt DC Master converteert een 24V DC spanning naar een 12 V DC spanning. Een typische toepassing is het voeden van 12V apparatuur uit een 24V accubank.

1.3 GEBRUIK VAN PICTOGRAMMEN

Veiligheidsinstructies en waarschuwingen worden in deze handleiding en op het product gemarkeerd door de onderstaande pictogrammen:



WAARSCHUWING

Een WAARSCHUWING duidt op eventueel letsel voor de gebruiker of omvangrijke materiële schade aan de DC Master indien de gebruiker de procedures niet (zorgvuldig) uitvoert.



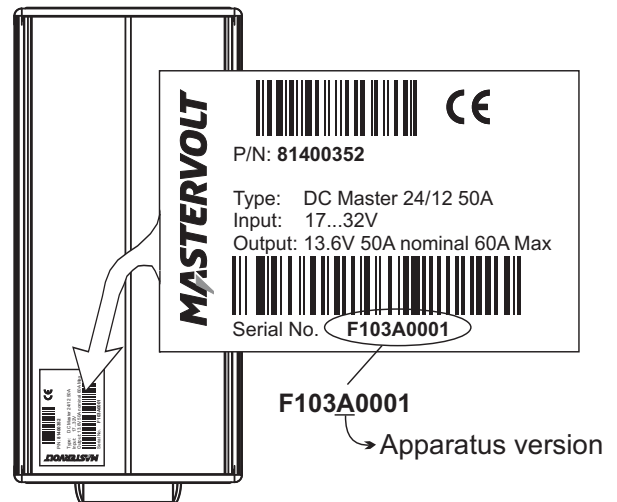
LET OP!

Bijzondere gegevens, respectievelijk geboden en verboden ten aanzien van schadepreventie.



Procedures en omstandigheden die extra aandacht verdienen.

1.4 TYPENUMMERPLAAT



Afbeelding 1: Locatie van de typenummerplaat

De typenummerplaat bevindt zich aan de achterzijde van de DC Master (zie Afbeelding 1). Belangrijke technische gegevens vereist voor service, onderhoud en nalevering van onderdelen kunnen ontleend worden aan de typenummerplaat.



LET OP!

Verwijder nooit de typenummerplaat.

1.5 AANSPRAKELIJKHEID

Mastervolt kan niet aansprakelijk worden gesteld voor:

- gevolgschade ontstaan door het gebruik van de DC Master;
- eventuele fouten in bijbehorende handleidingen en de gevolgen daarvan

2 BELANGRIJKE VEILIGHEIDSINSTRUCTIES

LEES DEZE INSTRUCTIES AANDACHTIG EN BERG ZE VEILIG OP



WAARSCHUWING

Dit hoofdstuk bevat belangrijke veiligheids- en bedieningsinstructies voor gebruik van de DC Master in huishoudelijke, recreatief mobiele (RV) en maritieme toepassingen.

2.1 ALGEMEEN

- 1 Lees voordat u de DC Master in gebruik neemt alle instructies en waarschuwingen op de DC Master, de accu's en alle relevante paragrafen van de handleiding.
- 2 Om het risico van een elektrische schok te verkleinen mag u de DC Master niet blootstellen aan: regen, sneeuw, spuitwater, vocht, extreem verontreinigende omstandigheden en condens. om het risico van brand te verkleinen, mag u de ventilatieopeningen niet bedekken of belemmeren. Installeer de DC Master alleen in een geventileerde ruimte, anders kan er oververhitting optreden.
- 3 Accessoires of reserveonderdelen die niet worden aanbevolen of verkocht door Mastervolt kunnen brandgevaar, een elektrische schok en/ of persoonlijk letsel tot gevolg hebben
- 4 Gebruik de DC Master niet als deze een harde klap heeft gehad, is gevallen of op een andere manier is beschadigd. Breng hem naar een gekwalificeerd servicecentrum
- 5 Om het gevaar voor elektrische schok te verkleinen, koppelt u zowel de DC-ingang als -uitgang van de DC Master los voordat u begint met onderhoud of schoonmaak. Uitschakeling van de bediening verkleint dit risico niet.
- 6 Kortsluiten of ompoling leidt tot ernstige schade aan accu's, de DC-Master en accessoires. Zekeringen kunnen de schade veroorzaakt door ompoling niet voorkomen en de garantie vervalt in dat geval.
- 7 In geval van brand, moet u een brandblusser gebruiken die geschikt is voor elektrische apparatuur.
- 8 Als de DC-Master wordt gebruikt in een maritieme toepassing in de Verenigde Staten, moeten de externe aansluitingen overeenkomen met de United States Coast Guard Electrical Regulations (33CFR183, Sub part I)

2.2 EXPLOSIEVE GASSEN

- 1 WAARSCHUWING- GEVAAR VOOR EXPLOSIEVE GASSEN! WERKEN IN DE BUURT VAN EEN LOODZUUR ACCU IS GEVAARLIJK. ACCU'S ONTWIKKELEN EXPLOSIEVE GASSEN TIJDENS NORMAAL ACCUGEBRUIK. OM DEZE REDEN IS HET VAN HET GROOTSTE BELANG DAT U DEZE HANDLEIDING PRECIES LEEST EN DE INSTRUCTIES EXACT OPVOLGT.
- 2 Om het gevaar voor explosie van de accu te verminderen, moet u deze instructies opvolgen. Ook dient u hierom de instructies op te volgen van de accufabrikant en fabrikanten van alle apparatuur die u gebruikt in de buurt van de accu. Denkt u vooral aan de waarschuwingenmarkeringen op deze producten.
- 3 GEVAAR: Gebruik de DC Master nooit in situaties waar gevaar voor gas- of stofexplosies bestaat of waar apparatuur moet zijn voorzien van een ontstekingsbeveiliging

2.3 WAARSCHUWING BETREFFENDE HET GEBRUIK VOOR MEDISCHE TOEPASSINGEN

De DC Master is niet ontworpen voor toepassingen in de medische sector, tenzij een schriftelijke overeenkomst tussen klant/fabrikant en Mastervolt dit verklaart. Deze overeenkomst verplicht de klant/fabrikant tot het nemen van aanvullende betrouwbaarheidstesten van Mastervolt apparatuur en/of onderdelen, vóór installatie of tijdens het productieproces. Tevens stelt deze verklaring Mastervolt schadeloos voor eventuele claims, voortkomend uit het gebruik van Mastervolt apparatuur voor medische doeleinden

2.4 GARANTIEBEPALINGEN

Mastervolt garandeert dat het apparaat is gebouwd volgens de wettelijk van toepassing zijnde normen en bepalingen. Wanneer niet volgens de in de gebruikershandleiding gegeven voorschriften, aanwijzingen en bepalingen wordt gehandeld, kunnen beschadigingen ontstaan en/of het apparaat zal niet aan de specificaties voldoen. Eén en ander kan inhouden dat de garantie komt te vervallen.

De garantie is beperkt tot de kosten van reparatie en/of de vervanging van het product. Kosten voor installatiewerkzaamheden en het terugsturen van defecte onderdelen worden niet vergoed. Raadpleeg de leveringsvoorwaarden voor de geldende garantieperiode.

3 INSTALLATIE

3.1 VOORDAT U BEGINT



WAARSCHUWING

Gedurende de installatie, het in gebruik stellen en onderhoud van de DC Master zijn altijd de Belangrijke Veiligheidsinstructies van toepassing. Zie hoofdstuk 2 van deze handleiding.

- Let er op dat de accuspanning overeenkomt met de ingangsspanning van de DC Master (bijv. een 24V accu bij een 24V ingangsspanning).
- Integreer zekeringen in de positieve bedrading. U dient deze zekeringen als laatste te plaatsen. Aanbevolen zekeringen:

	Aanbevolen zekering
Ingangszekering	50A
Uitgangszekering	60A
Zekering afstandsbedieningsschakelaar	2A - T

- Houd de bekabeling zo kort mogelijk. Aanbevolen maximale lengte van de DC bekabeling: 3 meter. Gebruik bij voorkeur gekleurde accukabels: rood voor positief, zwart voor negatief. Aanbevolen draaddiameters:

Bedrading	Draaddiameter
DC-ingang (24V)	10 mm ²
DC-uitgang (12V)	16 mm ²
Schakelaar afstandsbediening (24V)	1.5 mm ²

3.2 GEBRUIKSOMGEVING

- Voor een optimale warmteafvoer dient u de DC Master in een goed geventileerde ruimte te installeren, beschermd tegen regen, damp, vocht en stof. Wij adviseren de DC Master verticaal te monteren met de bedrading aan de onderzijde.
- Gebruik de DC Master nooit op een locatie met gas- of stofontploffingsgevaar.
- Houd rondom het apparaat minstens 10 cm ruimte vrij.
- Plaats de DC Master nooit recht boven de accu's i.v.m. mogelijke corrosieve accudampen.

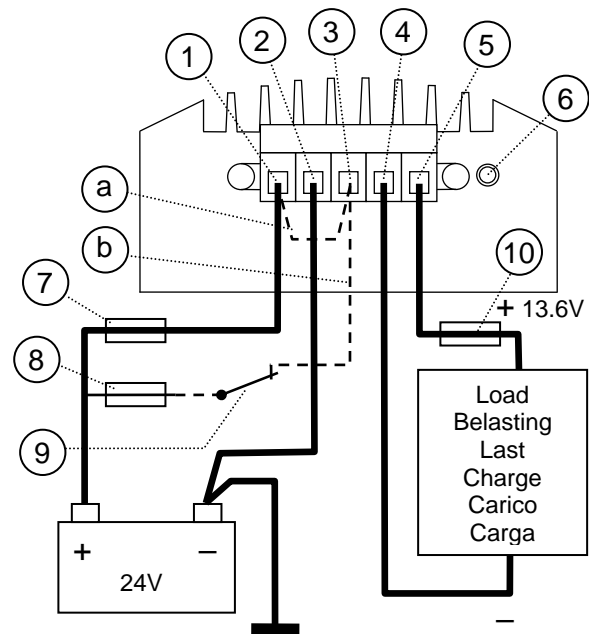
3.3 INHOUD VAN DE LEVERING:

- DC Master 24/12 50-60A
- Montagebeugel
- 4 schroeven, 4 afdekkapjes, 4 afstandsbussen
- Een 5-polige connector met draadbrug
- Een Engelstalige gebruikershandleiding;

Neem contact op met uw leverancier indien een van deze onderdelen ontbreekt.

3.4 INSTALLATIE STAP VOOR STAP

- 1 Verwijder voorzichtig de montagebeugel van de DC Master met behulp van een platte schroevendraaier. Monteer de montagebeugel met behulp van de meegeleverde schroeven en pluggen op een stevige vlakke ondergrond. Plaats de DC Master op de montagebeugel en druk deze aan totdat deze vastklikt.
- 2 Zie Afbeelding 2. Sluit de bedrading aan zoals aangegeven, maar plaats de zekering(en) nog niet. Sluit eerst de bedrading aan op de ingang, daarna op de uitgang.
 - a. Zonder afstandsbedieningsschakelaar: monteer de meegeleverde draadbrug tussen het Enable-contact (3) en de Positieve ingang (1);
 - b. Met afstandsbedieningsschakelaar: verwijder de meegeleverde draadbrug en installeer de schakelaar (9) en bijbehorende zekering (8), zoals aangegeven.
- 3 Controleer alle bedrading. Indien OK, plaats de zekering(en). Bij het plaatsen van de zekering(en) kan een vonk ontstaan door interne condensatoren. Dit is normaal.



- | | |
|-------------------------------|---|
| 1 = Positieve ingang(27.2V) | 7 = Ingangszekering |
| 2 = Negatieve ingang (0V) | 8 = Zekering afstandsbedieningsschakelaar |
| 3 = Enable (Hoog actief) | 9 = afstandsbedieningsschakelaar |
| 4 = Negatieve uitgang (0V) | 10 = Uitgangszekering |
| 5 = Positieve uitgang (13.6V) | |
| 6 = Status LED | |

Afbeelding 2: Bedradingsschema

4 BEDIENING

4.1 IN- EN UITSCHAKELEN

De DC Master heeft geen schakelaar; u schakelt de converter in door de zekering te plaatsen, zie hoofdstuk 3. Ondanks zijn lage nullast dient u de converter los te koppelen van de voedende accu indien u de converter niet gebruikt, om ontladen van de accu te voorkomen.

4.2 BEDIENING OP AFSTAND

U kunt de DC Master op afstand bedienen door middel van een optionele schakelaar. Zie Afbeelding 2, item 9. De DC Master is ingeschakeld indien de ENABLE ingang wordt gevoed door de ingangsspanning.

4.3 STATUS LED

Zie Afbeelding 2. De Status-LED (item 7) toont de bedrijfstoestand van de DC Master.

LED indicatie	Betekenis
Continu groen	De DC Master werkt normaal
Anders	Foutconditie, zie hoofdstuk 5.

4.4 ONDERHOUD

Er hoeft geen specifiek onderhoud te worden uitgevoerd. Gebruik indien nodig een zachte schone doek om de DC Master te reinigen. Gebruik nooit vloeistoffen, zuren en/of schuurmiddelen. Controleer uw elektrische installatie regelmatig. Defecten zoals losse aansluitingen, verbrande kabels, enz. moeten onmiddellijk worden verholpen.

5 PROBLEMEN OPLOSSEN

Als u een probleem niet aan de hand van onderstaande tabel kunt oplossen, neem dan contact op met uw plaatselijke Mastervolt Service Center. Zie www.mastervolt.com/technical-support voor adressen.

Houd artikel- en serienummer (zie paragraaf 1.4) bij de hand als u contact opneemt met uw plaatselijke Mastervolt Service Center om een probleem aan te melden.

Probleem	Mogelijke oorzaak	Wat te doen?
Uitgangsspanning is OK, Status LED is geel.	Grote belasting aan de uitgang	Verminder de aangesloten belasting
Uitgangsspanning is OK, Status LED knippert 1x/sec geel	Grote belasting aan de uitgang	Verminder de aangesloten belasting, het uitgangsvermogen wordt door de DC Master beperkt.
Uitgangsspanning is OK, Status LED knippert 2x/sec geel	Te hoge temperatuur	Verminder de aangesloten belasting en laat de converter afkoelen. Het uitgangsvermogen wordt door de DC Master beperkt
Converter schakelt aan en uit	Grote belasting aan de uitgang	Verminder de aangesloten belasting
	Te hoge temperatuur	Verminder de aangesloten belasting en laat de converter afkoelen.
	Spanningsval over de DC bekabeling	Controleer de kabellengte en aderdoorsnede
	Losse aansluitingen	Controleer de aansluitingen en zo nodig vervangen
Geen uitgangsspanning, Status LED is UIT	Ingangszekering defect	Controleer de oorzaak van de defecte ingangszekering(en). Daarna zekering(en) vervangen.
	Enable contact is open	Verbind het Enable contact met de positieve ingang (zie paragrafen 3.4 en 4.2)
	Geen of te lage ingangsspanning.	Controleer bedrading, zekeringen en accu.
Geen uitgangsspanning, Status LED knippert groen.	Ingangsspanning te laag	Controleer accuspanning, kabellengte, draaddiameter
	Ingangsspanning te hoog	Controleer accuspanning
Geen uitgangsspanning, Status LED is rood	Converter is uitgeschakeld door een fout-situatie (te grote belasting, kortsluiting, te hoge temperatuur)	Verminder de aangesloten belasting en laat de converter afkoelen. De converter zal na 1 minuut opnieuw opstarten.
Geen uitgangsspanning, Status LED knippert rood.	Converter is meerdere keren uitgeschakeld door een foutsituatie	Verminder de aangesloten belasting, laat de converter afkoelen. Converter handmatig opnieuw starten door DC-ingangsspanning uit en weer in te schakelen

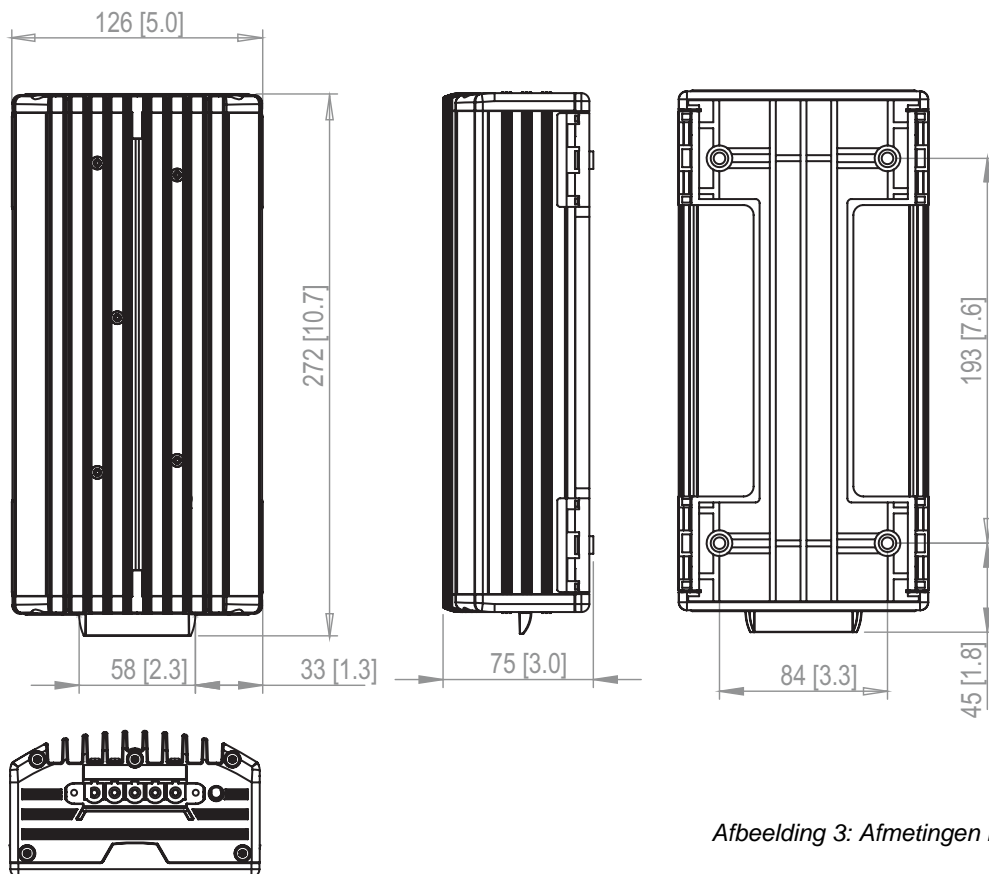
6 TECHNISCHE GEGEVENS

6.1 SPECIFICATIES

Model	24/12 50A
Artikelnummer:	81400352
Functie:	Niet-geïsoleerde 24V naar 12V DC converter
Nominale ingangsspanning:	27.2 V (18.0-32.0 V)
Maximale ingangsstroom:	30A
Nominale uitgangsspanning:	13,6 V +/- 5%
Uitgangsstroom:	50 A continu, 60 A piek gedurende 2 minuten bij 30°C
Rimpel:	2% van de uitgangsspanning
Parallel te schakelen:	Ja, maximaal 4 DC Masters van hetzelfde type
Rendement bij vollast:	>90%
Nullaststroom (on/off):	15 / 5 mA
Temperatuurbereik:	-25 tot +80 °C
	Belasting moet gereduceerd worden bij temperaturen tussen 35 en 80°C
Koeling:	Natuurlijke convectie
Aansluitingen:	5-polige schroefstekeraansluiting voor bedrading van 1.5 tot 16mm ²
	Striplengte: 14mm. Aanhaalmoment: 1.7 – 1.8 Nm
Afmetingen in mm:	283 x 125 x 74 mm – zie ook paragraaf 6.2
Gewicht:	1.8 kg
Beschermingsklasse:	IP 53

Specificaties kunnen worden gewijzigd zonder voorafgaande kennisgeving.

6.2 AFMETINGEN



Afbeelding 3: Afmetingen in mm [inch]

7 EG VERKLARING VAN OVEREENSTEMMING

Wij,
Fabrikant
Adres

Mastervolt
Snijdersbergweg 93
1105 AN Amsterdam
Nederland

verklaren onder onze eigen verantwoordelijkheid dat

Product: DC-DC-converter
Model: 81400352 DC Master 24/12 50-60A

voldoet aan de bepalingen van de volgende EU richtlijnen:

2004/108/EC (EMC richtlijn); de onderstaande geharmoniseerde normen zijn toegepast:

- EN 60945: 2002 Maritime navigation and radio communication equipment and systems

2011/65/EU (RoHS richtlijn)

Amsterdam, 11 februari 2015

H.A. Poppelier
Global R&D Leader

MASTERVOLT
THE POWER TO BE INDEPENDENT

Snijdersbergweg 93, 1105 AN Amsterdam, Nederland
Tel : + 31-20-3422100
Fax : + 31-20-6971006
Email : info@mastervolt.com