

CZONE APP

“Quick Start”-handleiding



Let op: De Wireless Interface wordt in deze gids ook wel de WI genoemd.

DOWNLOAD DE CZONE™ APP IN DE APP STORE:

Zoek in de App Store naar de termen 'Mastervolt' of 'CZone' en download de app naar uw iPad.

VERBIND UW IPAD MET DE WI-FI:

Ga op uw iPad naar *Settings (Instellingen)* > *Wi-Fi* en kies de naam van uw WI uit de lijst met beschikbare netwerken. Gebruik de wachtwoordgegevens die vermeld staan op de sticker op of onder de verpakking van de Wireless Interface.

EERSTE SETUP VAN DE CZONE SERVERVERBINDING:

Na het downloaden van de CZone App verschijnt het CZone app icoon op het homescherm van uw iPad. Klik op het icoon om de CZone app op te starten.



De eerste keer dat u de CZone App opent ziet u het onderstaande scherm met het verbonden WiFi-netwerk en het IP-adres van de WI server. Voer de gebruikersnaam en het wachtwoord in om de app toegang te geven tot de CZone Server en druk op *Connect (Verbinden)*. (Deze informatie staat vermeld op onderstaande sticker. Mocht deze ontbreken, neem dan contact op met uw scheepswerf of dealer). **Deze documentatie dient bij aflevering van het vaartuig aan de klant meegeleverd te worden.**

Server connection details

WiFi: **Wi Module**

Server: 10.192.0.126

Connect Skip

U ziet vervolgens het scherm '*checking password*' ('Wachtwoord controleren').

Server connection details

WiFi: **Wi Module**

Server: 10.

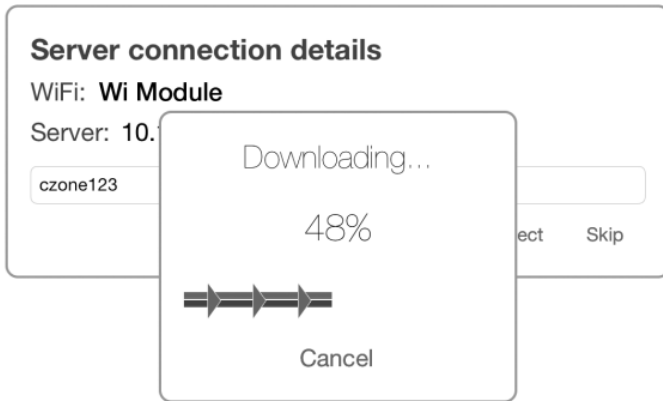
ect Skip

Checking password...

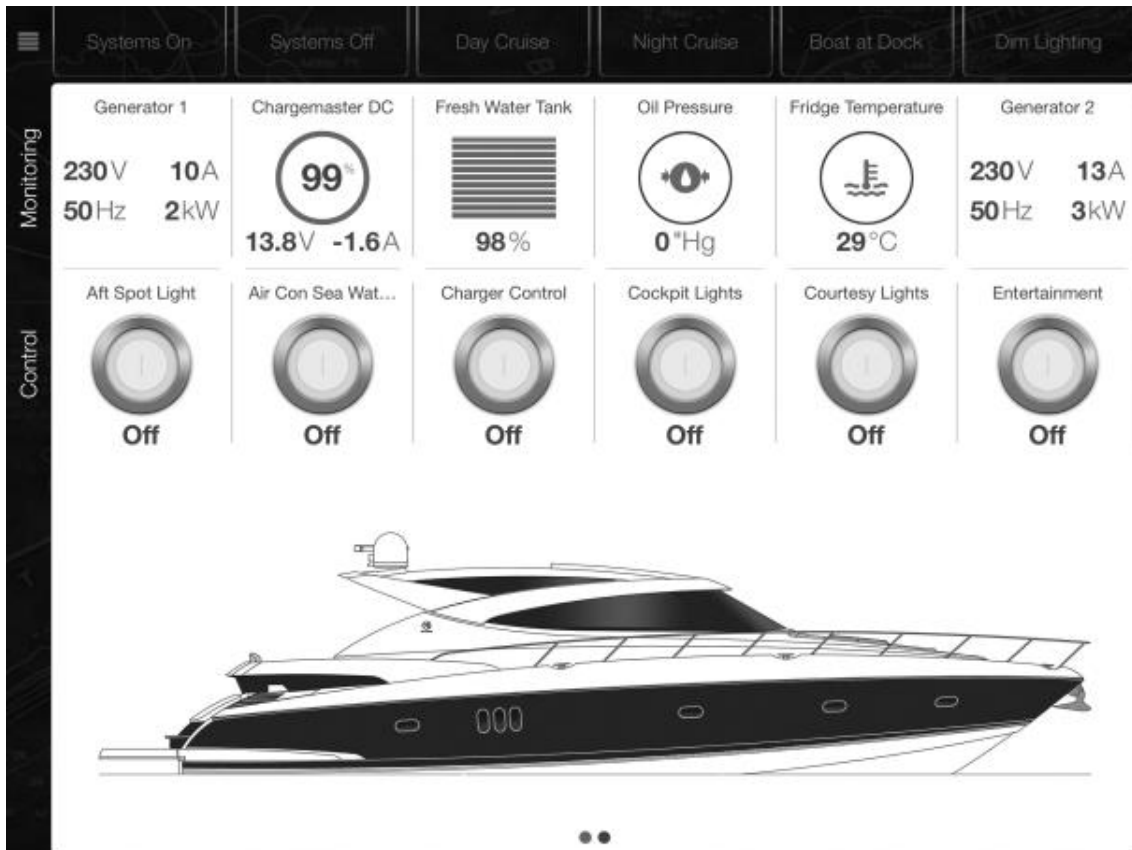
Cancel

Place Server Connection details label here

Als het wachtwoord correct is, begint het downloaden van de Wireless Package.

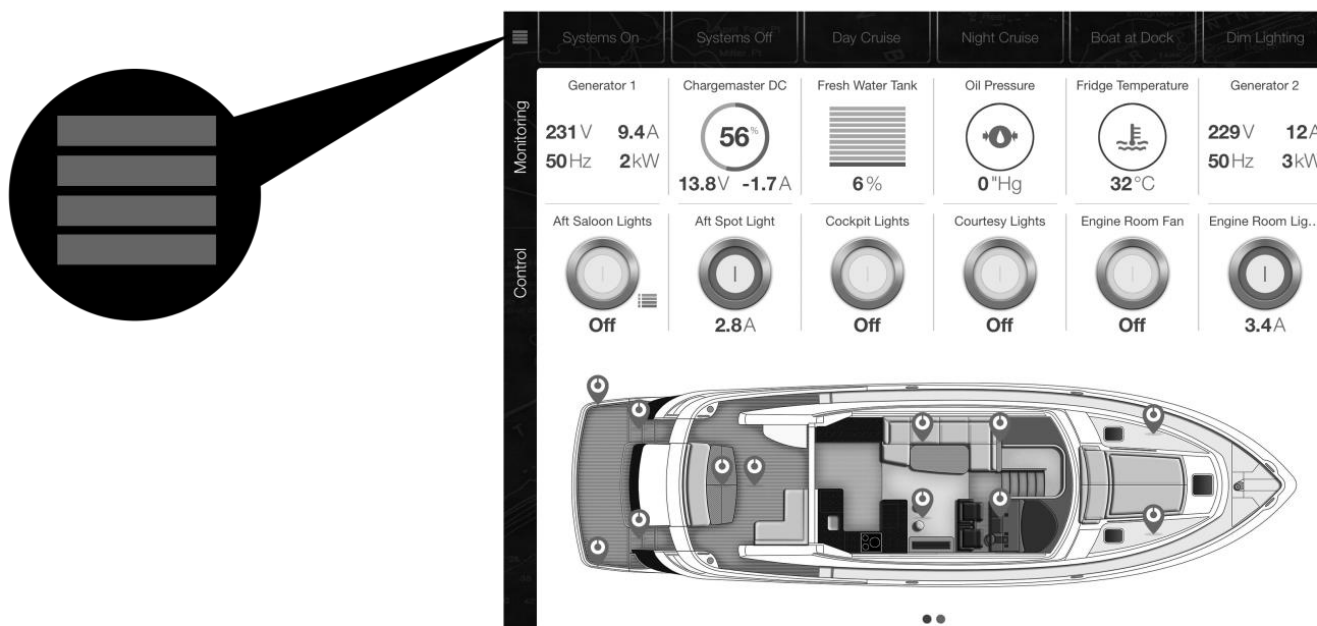


Als het downloaden compleet is, ziet u de aangepaste homepage zoals hieronder weergegeven.

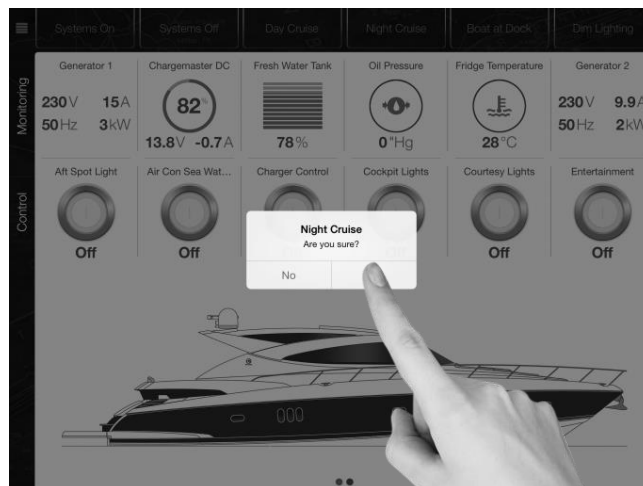
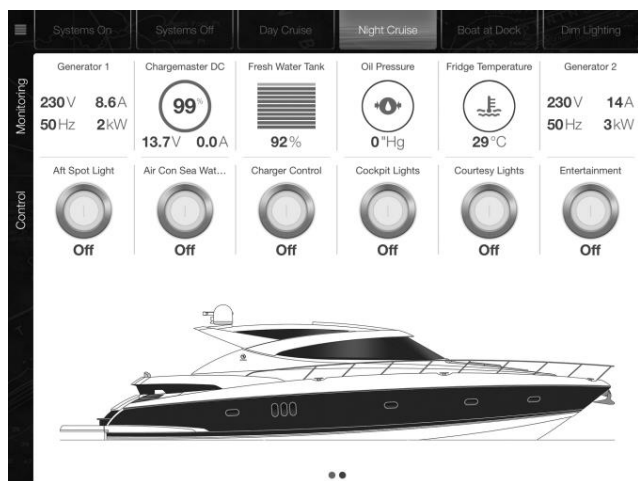


DE HOMEPAGE:

De layout van de homepage is door de scheepswerf zo ingesteld dat u vanuit één pagina alle functies kunt bedienen en monitoren en inzicht heeft in alle systeem-informatie. Tik op de 'Menu' knop op enige andere pagina om terug te keren naar de homepage.

**HOMEPAGE - HOOFDFUNCTIES**

Met de hoofdfuncties kunt u de elektrische groepen, zoals licht, elektronica en pompen direct bedienen. Deze hoofdfuncties zijn ingesteld door de scheepswerf en staan beschreven in de documentatie die met het vaartuig is meegeleverd.



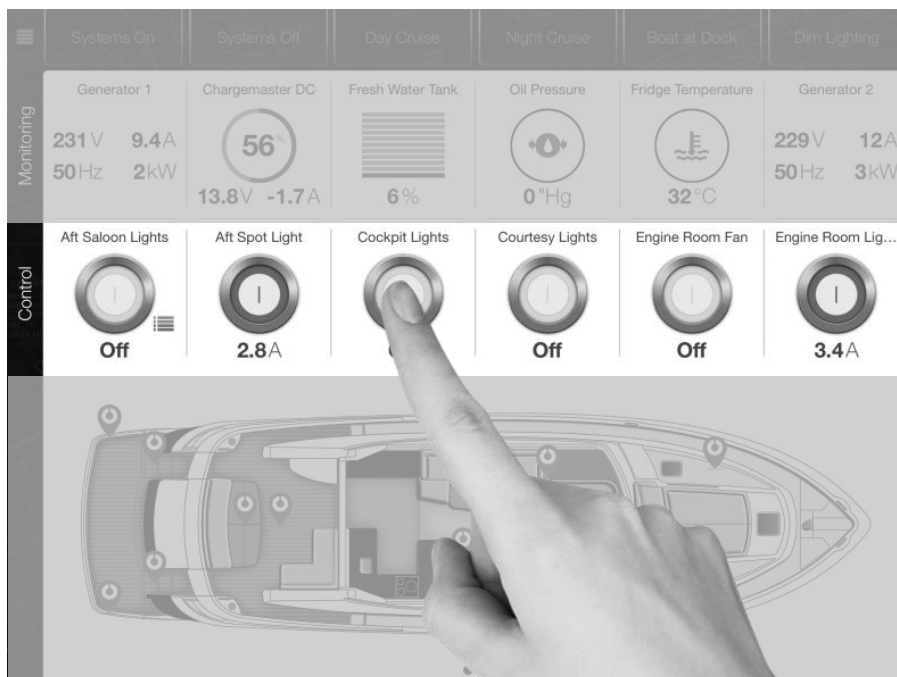
U kunt de hoofdfuncties eenvoudig bedienen door de bijbehorende knop bovenaan het scherm aan te tikken. Daarna verschijnt een pop-up met de vraag of u zeker bent van uw keuze. Kies 'Yes' om te bevestigen of 'No' om te annuleren.

HOMEPAGE – MONITOREN:

Het te scrollen monitoringscherm toont vooraf geconfigureerde informatie over de gelijkstroom (DC)- en wisselstroominstallatie (AC), niveaus van de tanks, temperaturen en druk.

**HOMEPAGE – BEDIENING:**

Het te scrollen besturingsscherm toont een overzicht van de elektrische circuits. De getoonde circuits zijn afhankelijk van de weergave van het vaartuig op dat moment

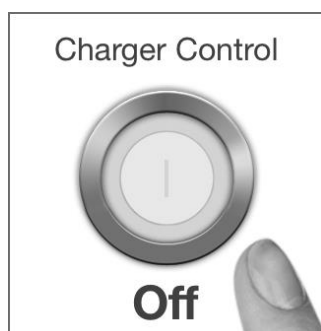


BEDIENING VAN NIET-ESSENTIËLE VERBRUIKERS:

Niet-essentiële verbruikers kunt u direct in- en uitschakelen. Het scherm toont de status, het stroomverbruik en (indien van toepassing) het niveau, alsmede een bedieningsknop.

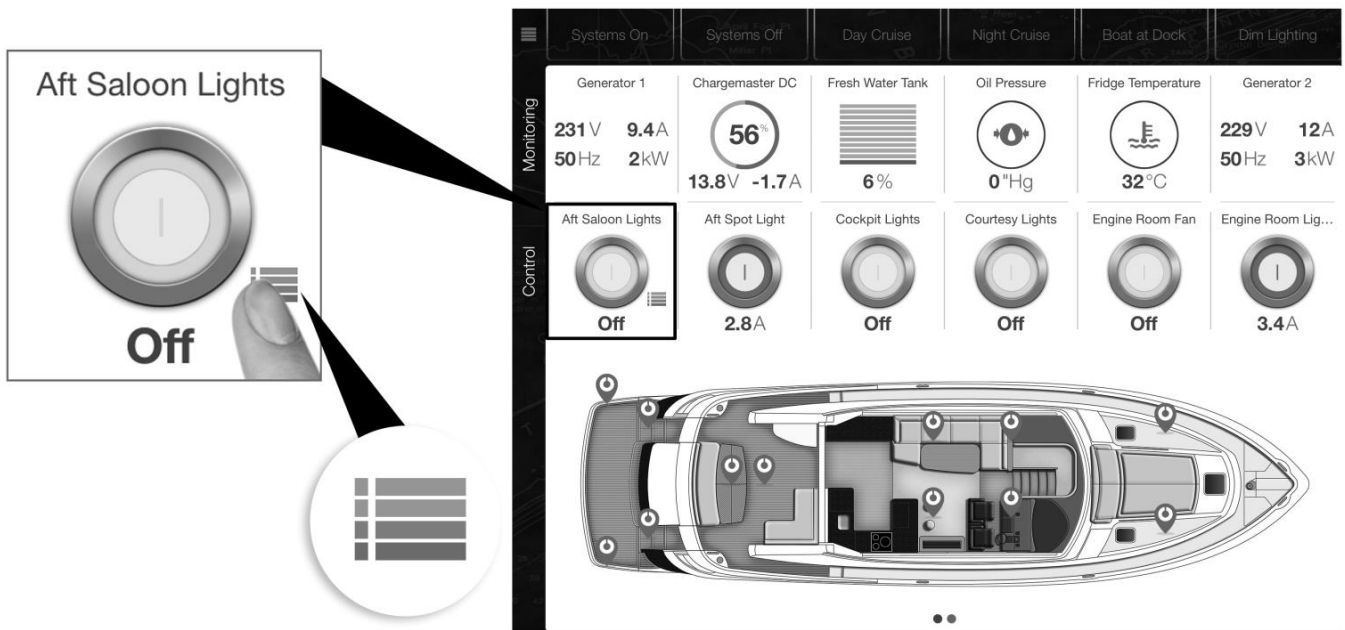


Door net naast de bedieningsknop te tikken (zoals hieronder aangegeven) ziet u aanvullende informatie over de bedieningsknop. Van hieruit kunt u het circuit in- of uitschakelen of verwijderen uit uw favorieten.



BEDIENING VAN ESSENTIËLE VERBRUIKERS:

Om een essentiële verbruiker in te schakelen, tikt u op de knop zoals hieronder vergroot staat aangegeven, op dezelfde wijze zoals hiervoor beschreven. Van hieruit kunt u het circuit veilig in en uit schakelen. Het scherm toont de status, het stroomverbruik en niveau (indien van toepassing). Bij een wisselstroomcircuit wordt ook aangegeven of de spanningsbron al dan niet aanwezig is.

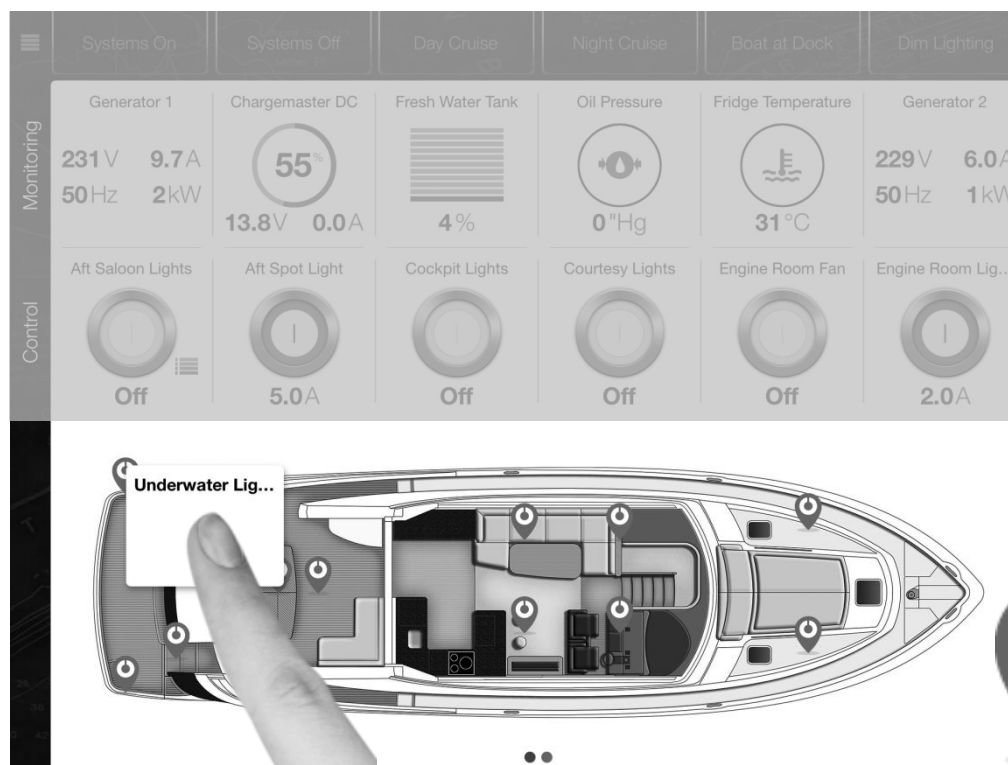
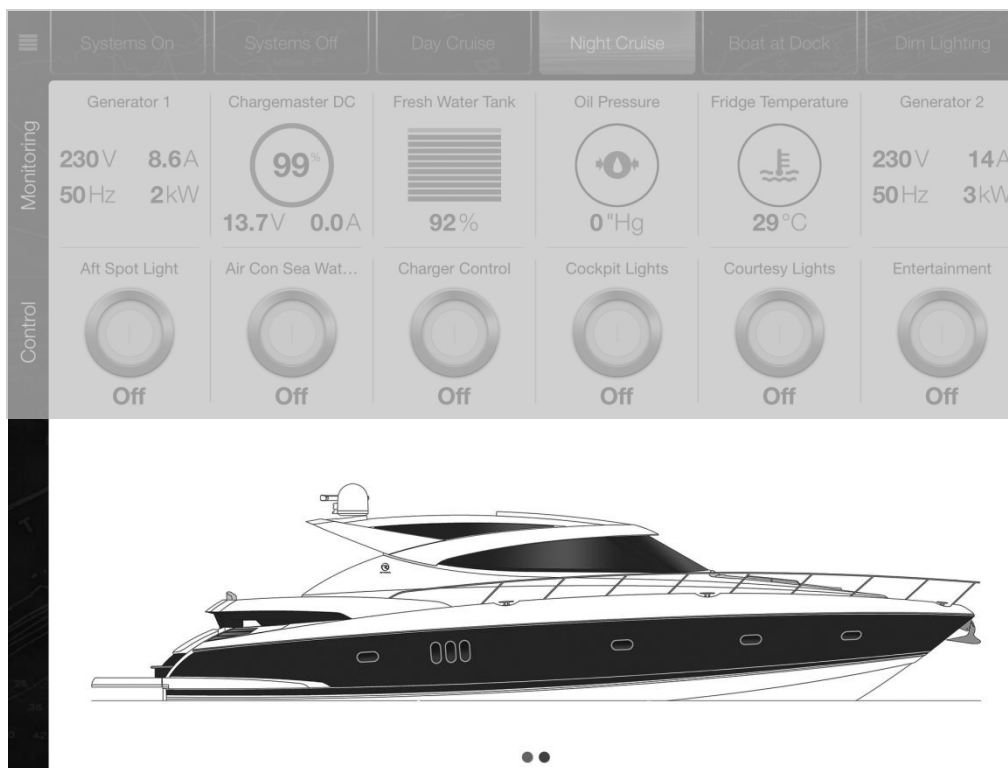
**FAVORIETEN TOEVOEGEN EN VERWIJDEREN OP DE HOMEPAGE:**

U kunt de pop-upvensters van individuele circuits in het menu Hoofdfuncties, Bediening en Monitoren verwijderen. Tik op de knop '— Favorites' om het circuit van de homepage te verwijderen. Om een favoriet toe te voegen gaat u naar *Menu > Modes > Control >* en klikt u vervolgens op het pop-upvenster en daarna op '+Favorites' om deze toe te voegen aan de homepage. Deze bedieningsknop wordt dan als laatste aan de lijst van knoppen toegevoegd.



HOME PAGE – WEEGAVE VAN HET VAARTUIG:

Door te scrollen kunt u het vaartuig vanuit verschillende invalshoeken weergeven. De schermen tonen de icoontjes met de status van de circuits (blauw) en bijbehorende belastingen en eventuele alarmmeldingen (indien geactiveerd). Door een icoontje van een circuit aan te tikken wordt de bijbehorende bedienings-pop-up getoond. Afhankelijk van de getoonde invalshoek van het vaartuig worden de favorieten van de homepage getoond die op dat moment zichtbaar zijn. Telkens wanneer u de afbeelding van het vaartuig aantikt wordt de weergave van de dan zichtbare favorieten automatisch aangepast.



icoontjes voor
statusweergave van het
circuit (blauw)

ICOONTJES VOOR ALARMSTATUS:

U kunt de alarmmeldingen configureren zodat deze getoond worden bij het overzicht van het vaartuig. De kleur van het icoon geeft de het alarmniveau weer. Door te tikken op het alarm opent u een pop-upvenster met meer informatie.



Icoontjes voor alarmstatus

Kleuren voor het alarmniveau:

Kritisch: Rood

Belangrijk: Oranje

Standaard: Geel

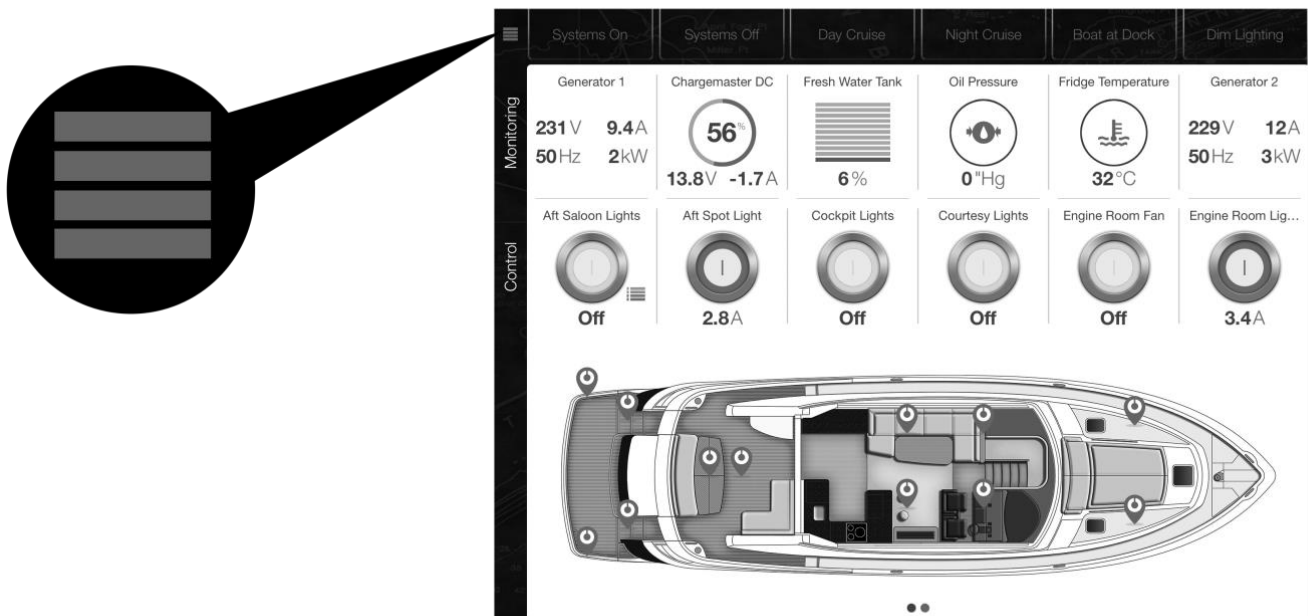
Waarschuwing: Blauw



Belangrijk: De Alarmmeldingen van de CZone App worden alleen getoond wanneer de App actief is en niet wanneer deze is afgesloten of op de achtergrond actief is. Gebruik de CZone App daarom niet als de enige methode om alarmmeldingen weer te geven.

HET MENU:

Door te klikken op de menuknop in de linkerbovenhoek van het scherm krijgt u toegang tot het Menu:



Van hieruit krijgt u toegang tot het volledige overzicht van hoofdfuncties, bedieningsfuncties en monitoringsfuncties.

