

Installatiehandleiding Switch Input 3 / 4 Nederlands

1

Deze handleiding geeft de installatie van een Switch Input 3 of 4 kort weer.



Lezen van de gebruikershandleiding is nog steeds nodig voor veiligheidsinstructies, extra mogelijkheden, de beste prestaties en jaren van zorgeloos gebruik. De gebruikershandleiding staat op www.Mastervolt.com.

2



Lees de veiligheidsinstructies (hoofdstuk 2 van de gebruikershandleiding)



Veiligheidsregels en -maatregelen

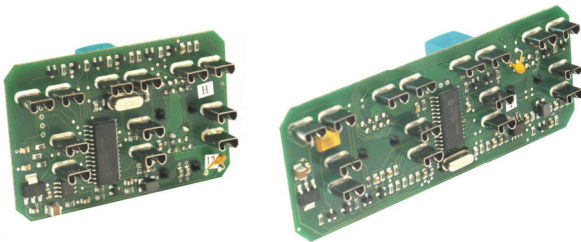
1. Installeer de schakelaars overeenkomstig zowel de gebruikers- als de installatiehandleiding.
2. Gebruik een schakelaar nooit op plaatsen waar gevaar bestaat van gas- of stofexplosies.
3. Aansluitingen en veiligheidsvoorzieningen moeten worden uitgevoerd naar plaatselijke regelgeving.

Mastervolt kan niet worden aansprakelijk gesteld voor:

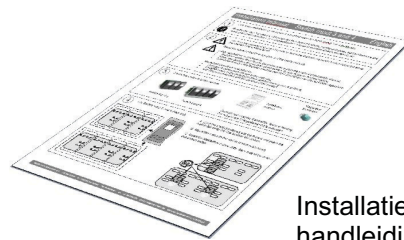
- Gevolgschade door gebruik van de schakelaars;
- Mogelijke fouten in de bijgevoegde handleiding en de gevolgen hiervan;
- Gebruik dat niet overeenkomt met de bestemming van dit product.

3

Controleer de leveringsomvang.



Switch Input 3 of Switch Input 4



Installatiehandleiding

MasterBus Terminator

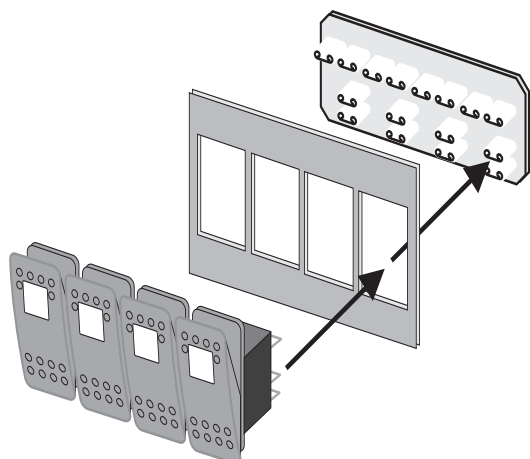


Contacteer uw leverancier als de levering niet compleet is. Gebruik de Switch Input niet als deze is beschadigd.

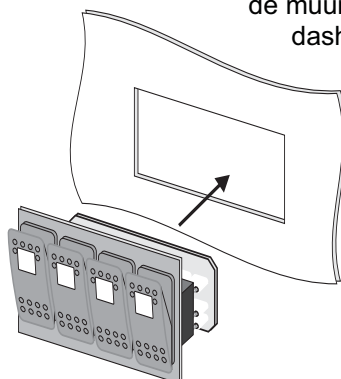
4

Stel het apparaat samen en verbind de kabels.

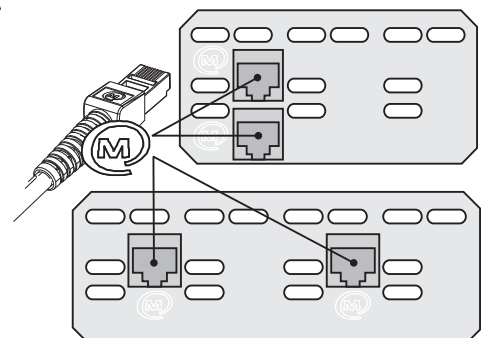
A. Klik de schakelaars in de frames en duw ze stevig in de contacten



B. Monteer het frame tegen de muur of uw dashboard



C. Steek de MasterBuskabels in de connectoren achterop, zoals hieronder aangegeven.



Installatiehandleiding Switch Input 3 / 4 Nederlands

5

Configureer de Switch Input voor MasterBuscommunicatie (zie gebruikershandleiding voor eventconfiguratie):

Variabele	Omschrijving	Default	Bereik
<i>Configuratie op de Switch Input</i>			
Taal	Taalinstelling van de Switch Input. OPMERKING: De taalinstelling van het display kan hiervan afwijken.	English	10 talen, zie paragraaf 9.1.
Apparaatnaam	Naam van uw Switch Input in het MasterBus systeem. Dit kan handig zijn als u meer dan één Switch Input heeft.	DSI Switch in 3, DSI Switch in 4	DSI + maximaal 12 tekens.
Events geblok.	Optie om de eventconfiguratie op de Switch Input uit te schakelen. Alleen voor de installateur (login nodig).	Niet aangevinkt	Niet aangevinkt, wel aangevinkt
Schakelaar X	Naam van schakelaar nummer X. X loopt van 1-3 (1-4). Het is handig, schakelaars te benoemen naar hun toepassing, bijvoorbeeld "Ankerlicht" voor de ankerlichtschakelaar.	Schakelaar X	Maximaal 16 tekens
Feedback X	Naam van feedback nummer X. X loopt van 1-3 (1-4). Het is handig, feedbacks te benoemen naar hun toepassing, bijvoorbeeld "LED Ankerlicht" voor de ankerlichtfeedback.	Feedback X	Maximaal 16 tekens

Specificaties	Switch Input 3	Switch Input 4
Artikelnummer	77031300	77031400
Aantal configureerbare events	63	63
Stroomverbruik	0,19 mA	0,19 mA
Beschermingsgraad	IP 21	IP 21
Massa	35 g inclusief terminator	45 g inclusief terminator

Afmetingen van een complete set in mm [inch]

